

# Installatie stroomonderbrekerbord

**Diagram 5** and **6** Hieronder ziet u hoe het frame en de installatie van de onderbreker worden uitgevoerd..

**Diagram 5** raamwerk maakt gebruik van een ladderbalkinstallatie waarbij de gebruiker een frame bouwt dat loodrecht staat op de plank die naar beneden zal lopen.

Opmerking: De T-Clip kan worden gebruikt als een onderbreker board clip door deze te knippen zoals getoond in **Diagram 7**.

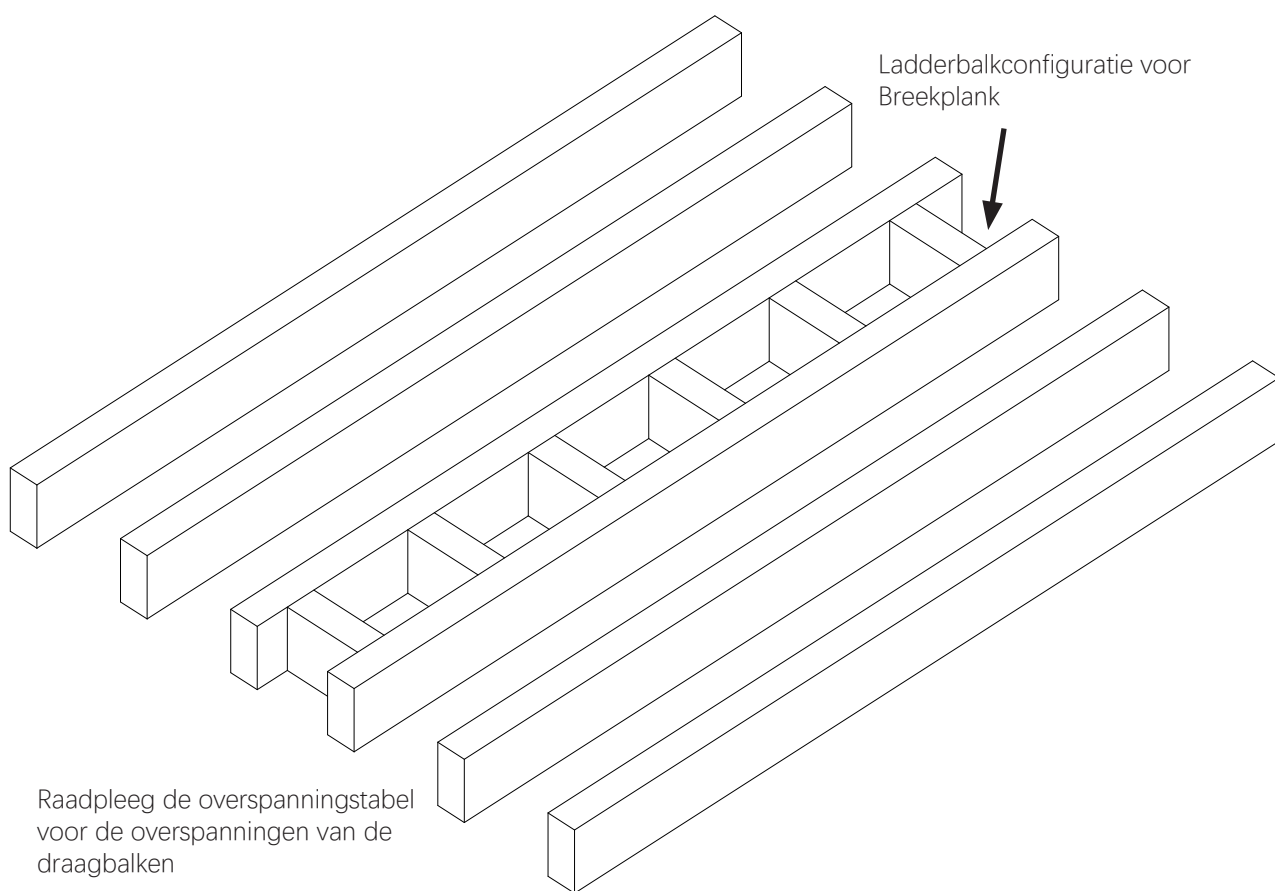
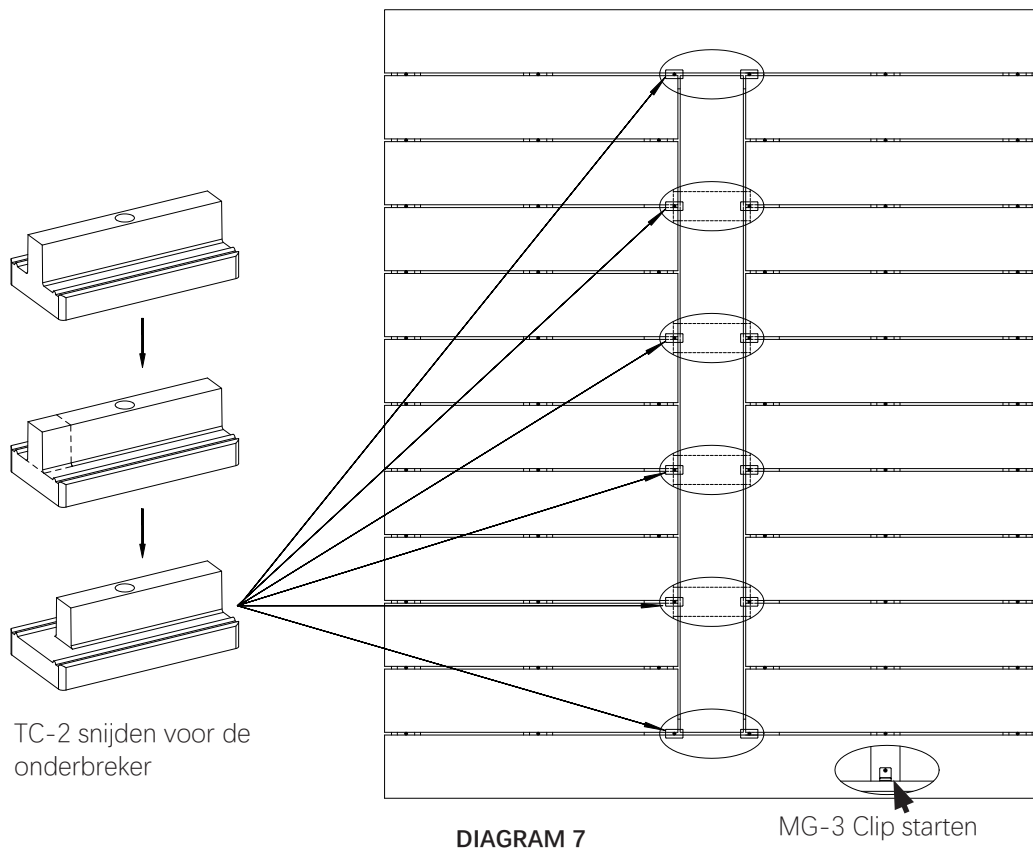
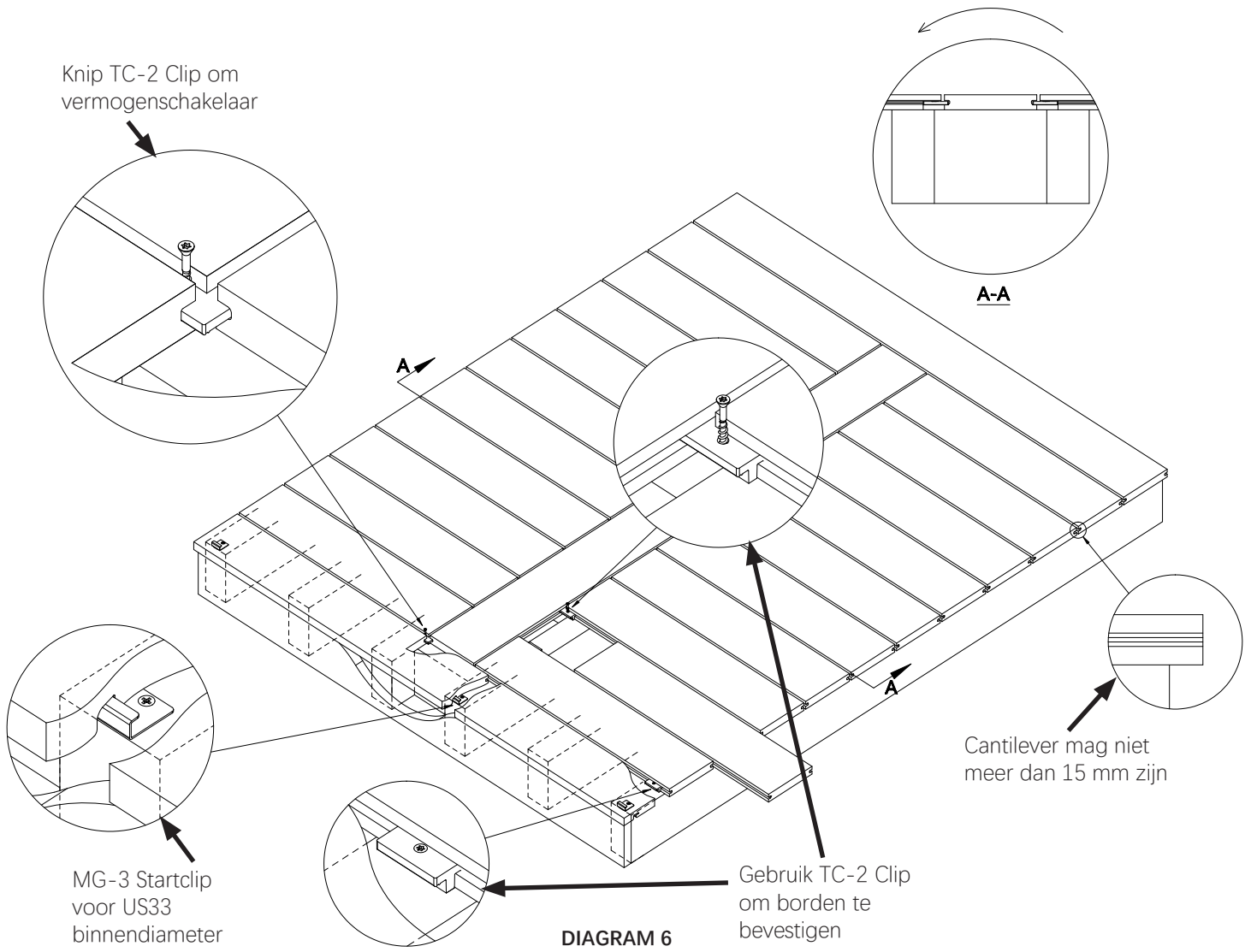


DIAGRAM 5



Bekijk **Diagram 8** en de onderstaande tabel met de maximale tussenruimte van hart tot hart voor de installatie van traptreden.

Traptreden gebouwd met NewTechWood moeten voldoen aan de eisen van de belangrijkste nationale bouwverordeningen. Raadpleeg uw gemeente voor specifieke eisen.

Er zijn minimaal vier (4) stringers nodig.

Overhang op een traptrede mag niet meer zijn dan 15 mm

Opmerking: Traptreden mogen alleen worden geïnstalleerd met massieve profielen. Elk type holle plank voor traptreden wordt niet gegarandeerd.

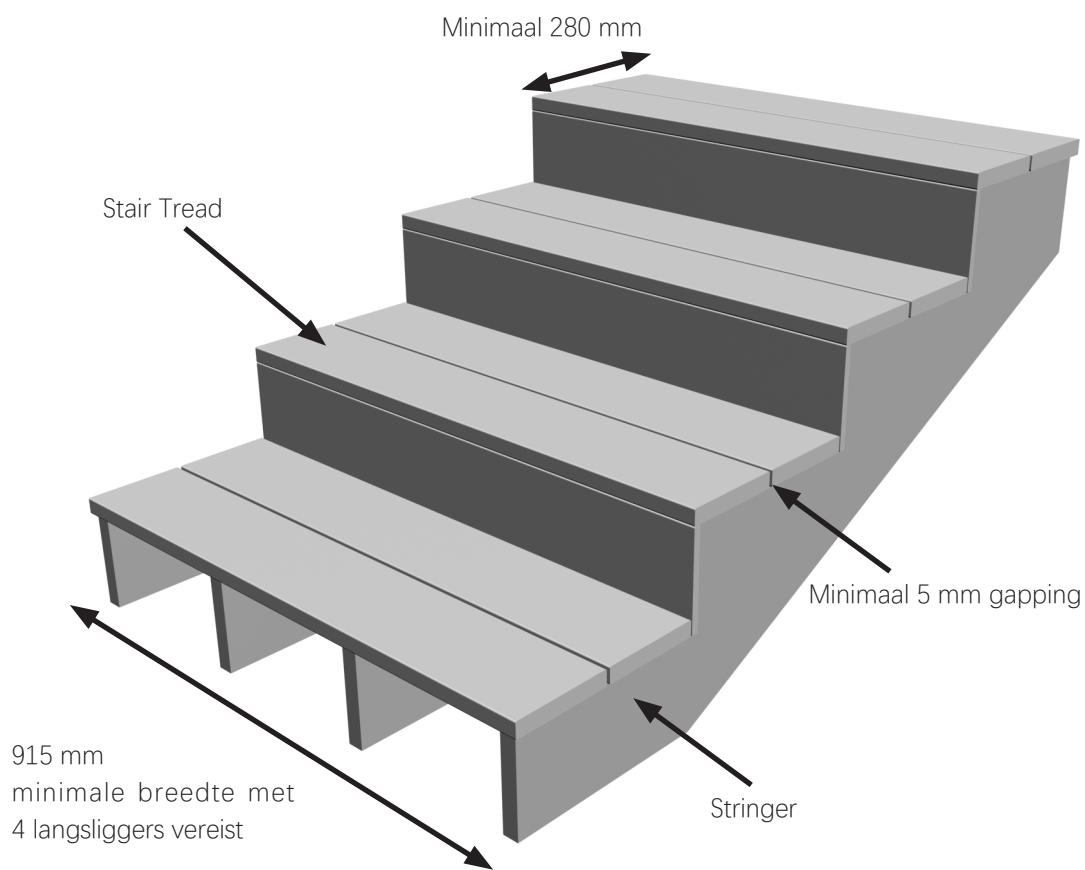


DIAGRAM 8

### Maximale hart-op-hart afstand op trappobomen en trapbomen

Profiel	Afmetingen	Spacing
US07 Massief bord	138 x 22.5 mm	305 mm
US01 Massief met Groeven	138 x 22.5 mm	305 mm

# Installatie van vlonders

Bij het plaatsen van het terras moeten de eerste en laatste plank van je project een startaccessoire gebruiken. Elke andere plank gebruikt de verborgen bevestiging voor zijn installatie.

## De installatie van accessoires starten:

- 1 Plaats de startclip (K-37) op zijn plaats en zet hem vast met een schroef, zoals weergegeven in **Diagram 9** en **Detail 9-1**.

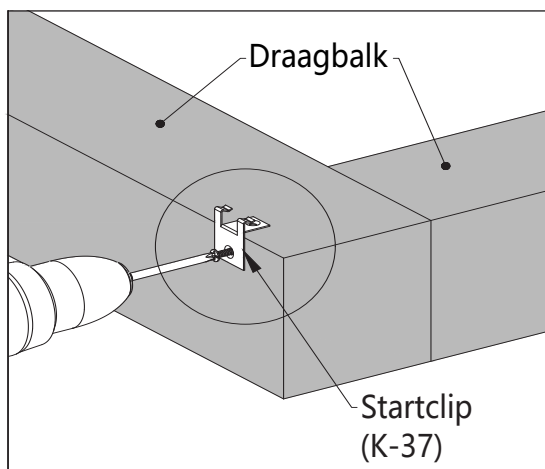
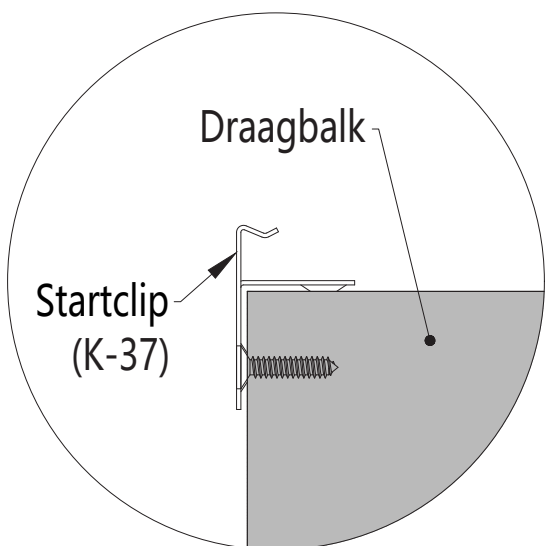


DIAGRAM 9



Detail 9-1

- 2 Plaats de eerste terrasplank in de startclip (K-37), zoals weergegeven in **Diagram 10** en **Detail 10-1**.

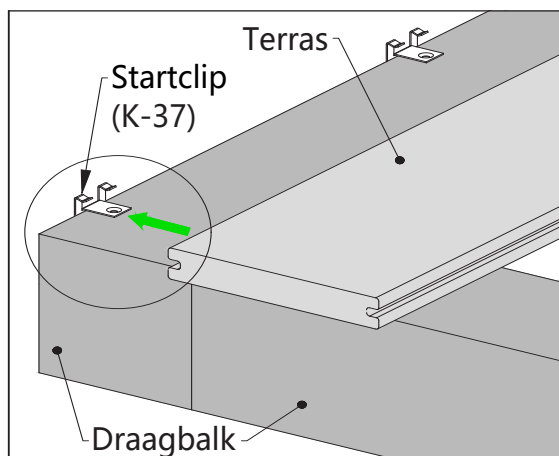
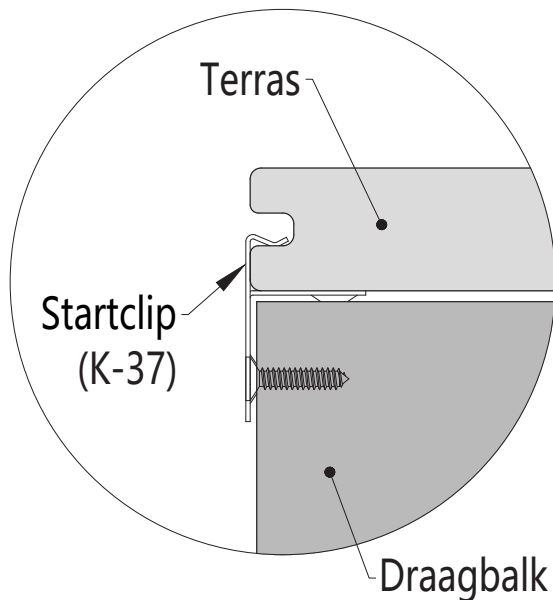


DIAGRAM 10



Detail 10-1